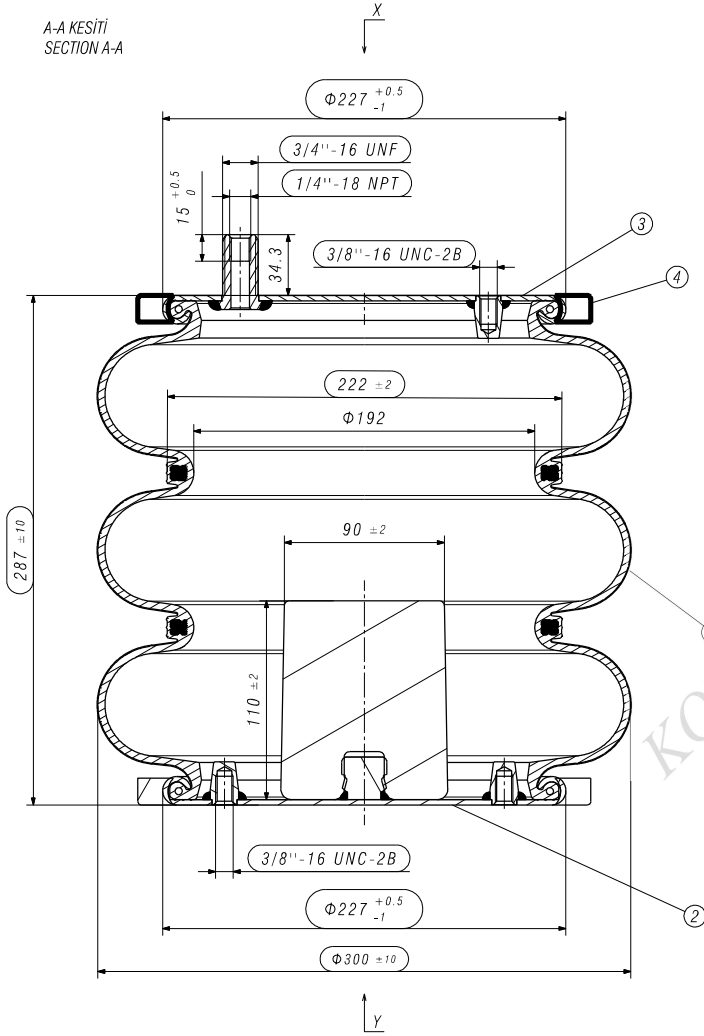


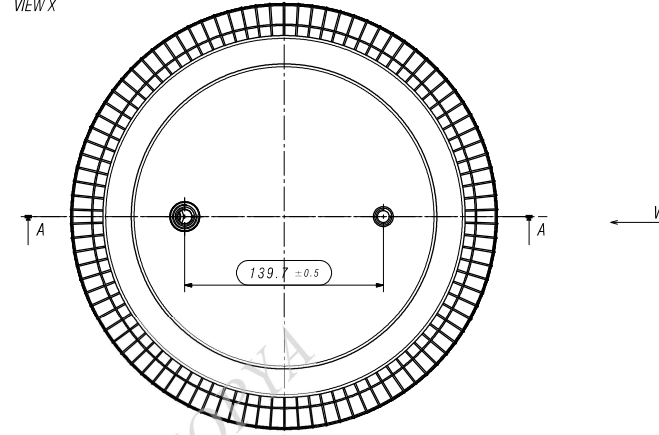
A-A KESİTİ
SECTION A-A



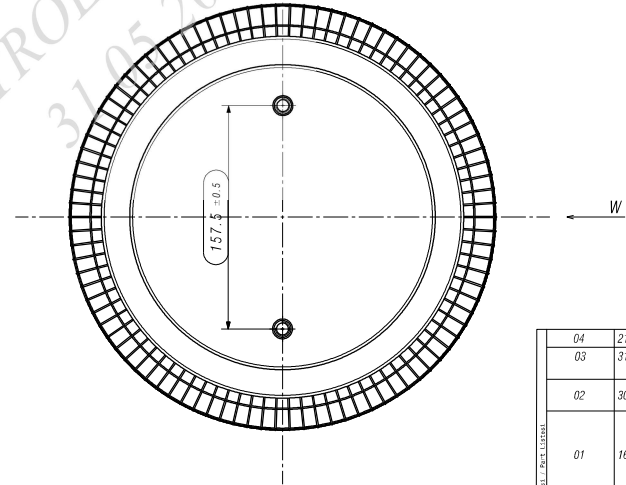
W GÖRÜNÜŞÜ MARKA DETAYI
VIEW W MARK DETAIL



X GÖRÜNÜŞÜ
VIEW X



Y GÖRÜNÜŞÜ
VIEW Y



Resim No Drawing No	Parça No Item Nr	Parça Adı Part Name	Adet Qty	Malzeme Material	Agrlık (kg) Weight (kg)	Yükseklik (mm) Height (mm)
04	211075	Kauçuk Destek Flanş	2	ALPN 80372	---	---
03	311227	Pleyfl Sacı Plate	1	ERD 6224	---	---
02	301066	Takozlu Pleyfl Sacı Plate with Bumper	1	ERD 6224	---	---
01	16000132	A3 300-K02 Vulkanize Katlı Körük (Airtech)	1	NR Kauçuk Poliamid 6.6 Kordbezi NR Rubber Poliamid 6.6 Cord/fabric	---	---
0	İlk Çizim / First Drawing		24.04.2018	C.DEDE	E AKSEL	
BASKI ISSUE	DEĞİŞİKLİKLER / CHANGES		TARİH DATE	ÇİZEN AUTHOR	ONAY APPROVE	
GENEL TOLERANSLAR GENERAL TOLERANCES			NORMLAR NORMS		RESİM NO / DRAWING NUMBER	
ISO 2768 1-c			DIN 15 TS 1500 1-101 FEJEN AC DIN 50961		16900552	
RESİM ÜZERİNDEN ÇİZİLMİYOR. BİR GÖRÜŞÜME BİR MEASUREMENT ON THIS DRAWING			ÖLÇEK / SCALE		1:2	
Bu çizimden önce başka bir ölçüm yapılmamıştır. Bu ölçümün doğruluğu için sorumluluk Airtech'e aittir. All rights of this document are the property of AIRTECH. The accuracy of the drawing is the responsibility of AIRTECH.			FORMAT		A2	
PARÇA ADI PART NAME			A3 300/K05 Metalli Katlı Körük (Airtech)		aktas	