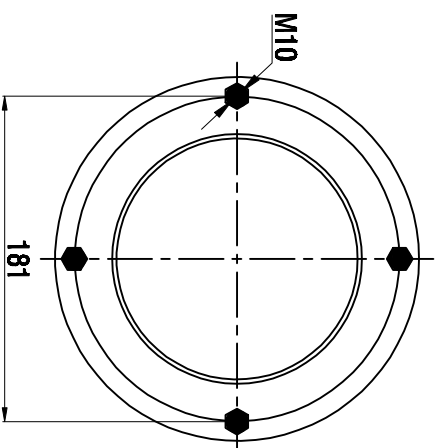
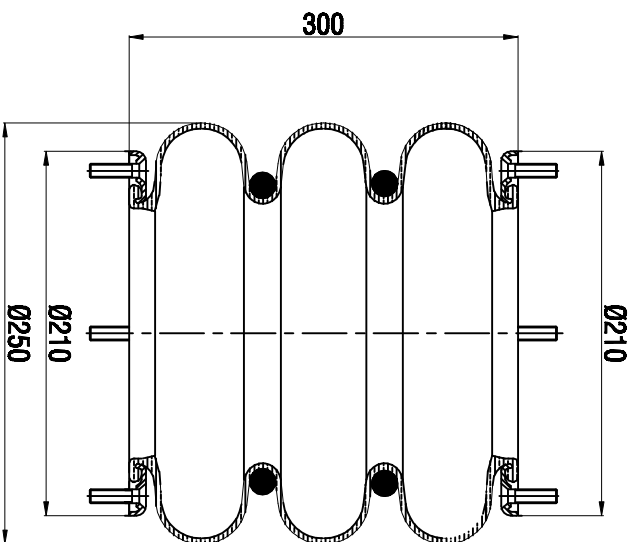
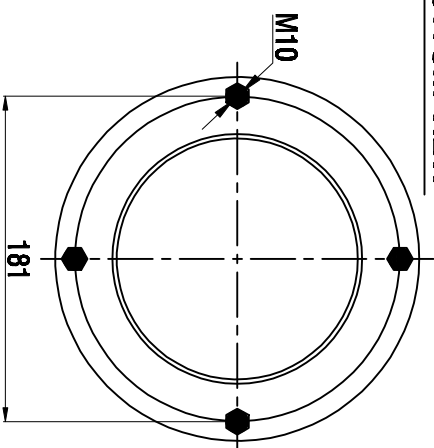


TOP VIEW



BOTTOM VIEW



Drawings are prepared for catalogue study.

№	İz	Revizyon	Tarih	Çizimci	Denetleyen
0		First drawing	26.05.2014		

PAKT	Değişiklik	Yapılan	Yapılan	Yapılan
WEŞHİT:	Değişiklik	Yapılan	Yapılan	Yapılan

All rights of this document are the property of AKTAS. It is not allowed to be used, copied, reproduced, stored, modified, transmitted, or otherwise used without the prior written permission of AKTAS.

PAKT	Değişiklik	Yapılan	Yapılan	Yapılan
WEŞHİT:	Değişiklik	Yapılan	Yapılan	Yapılan

PAKT: **A3 250/K02 Metallik Kati Koruk(Aktasch)**

ORDER NO: 140688